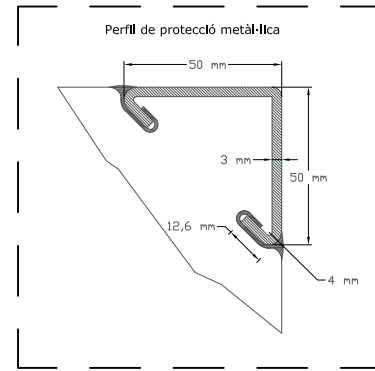
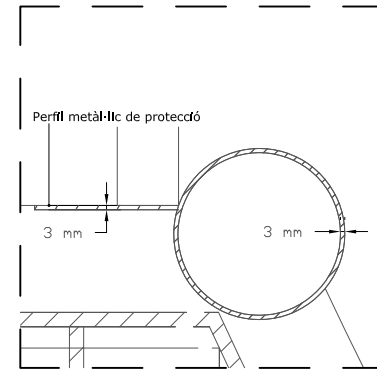


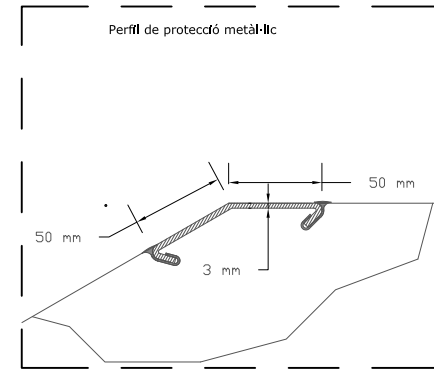
1 Detall del perfil



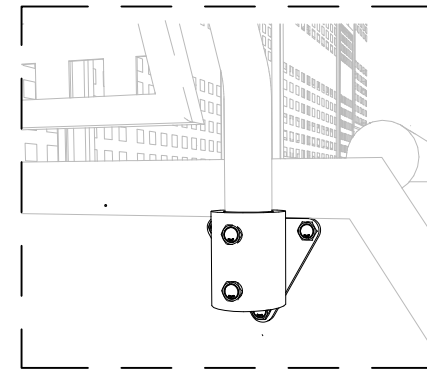
2 Detall del coping



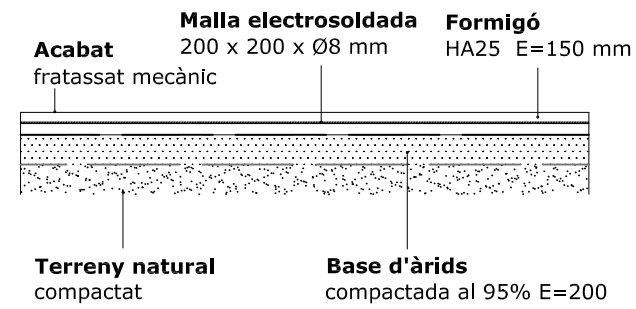
3 Detall canvi de pla



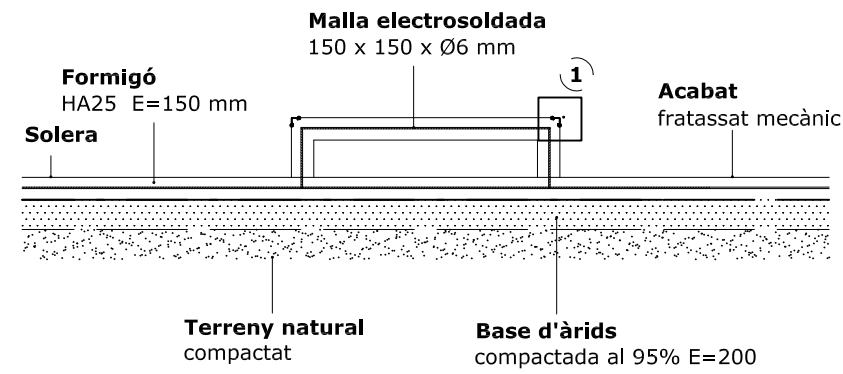
4 Detall de la tanca



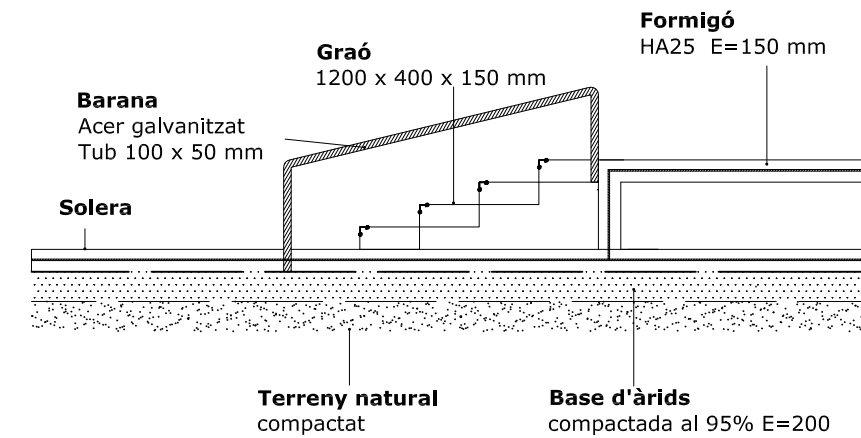
Detall solera



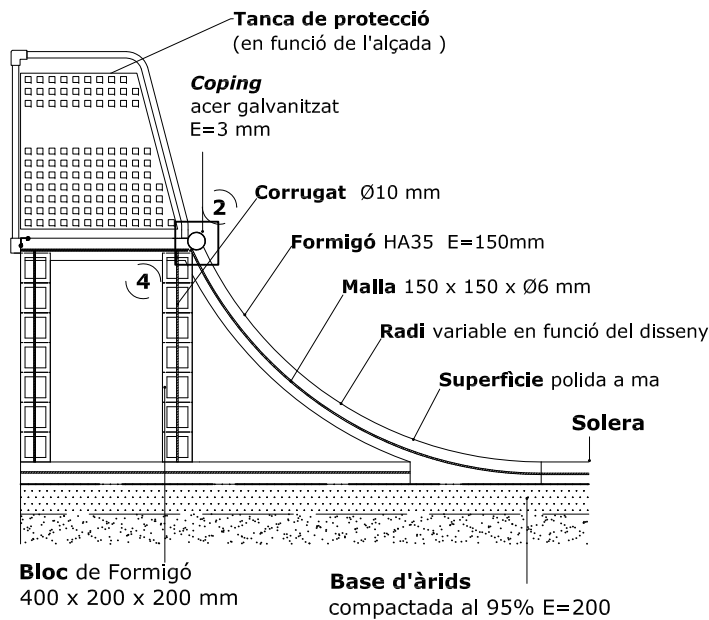
Detall planter



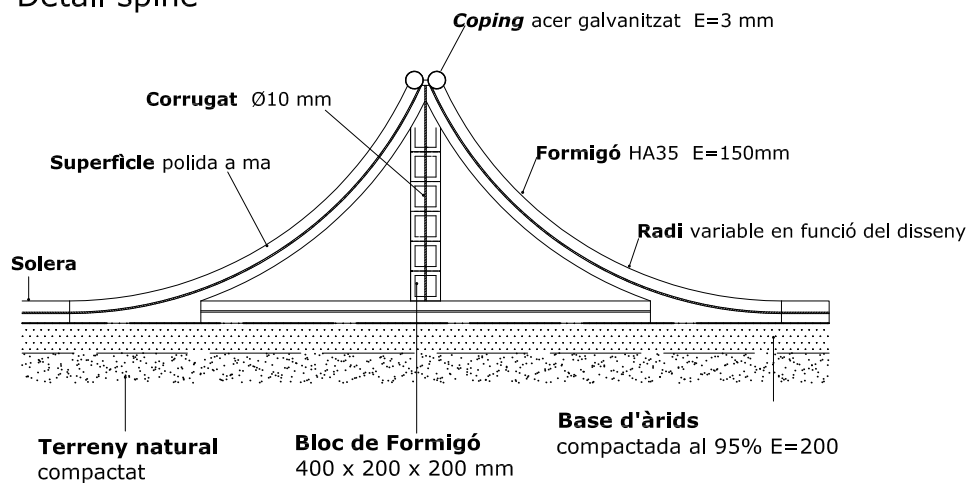
Detall escala



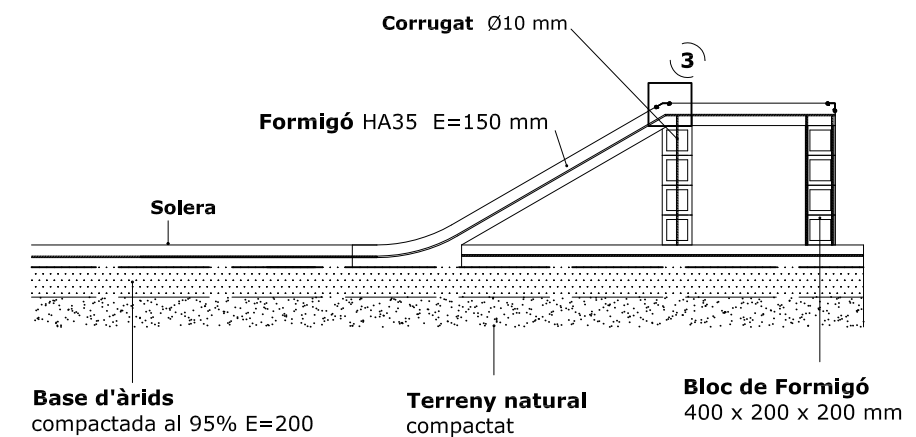
Detall quarter



Detall spine



Detall rampa



Sistema constructiu